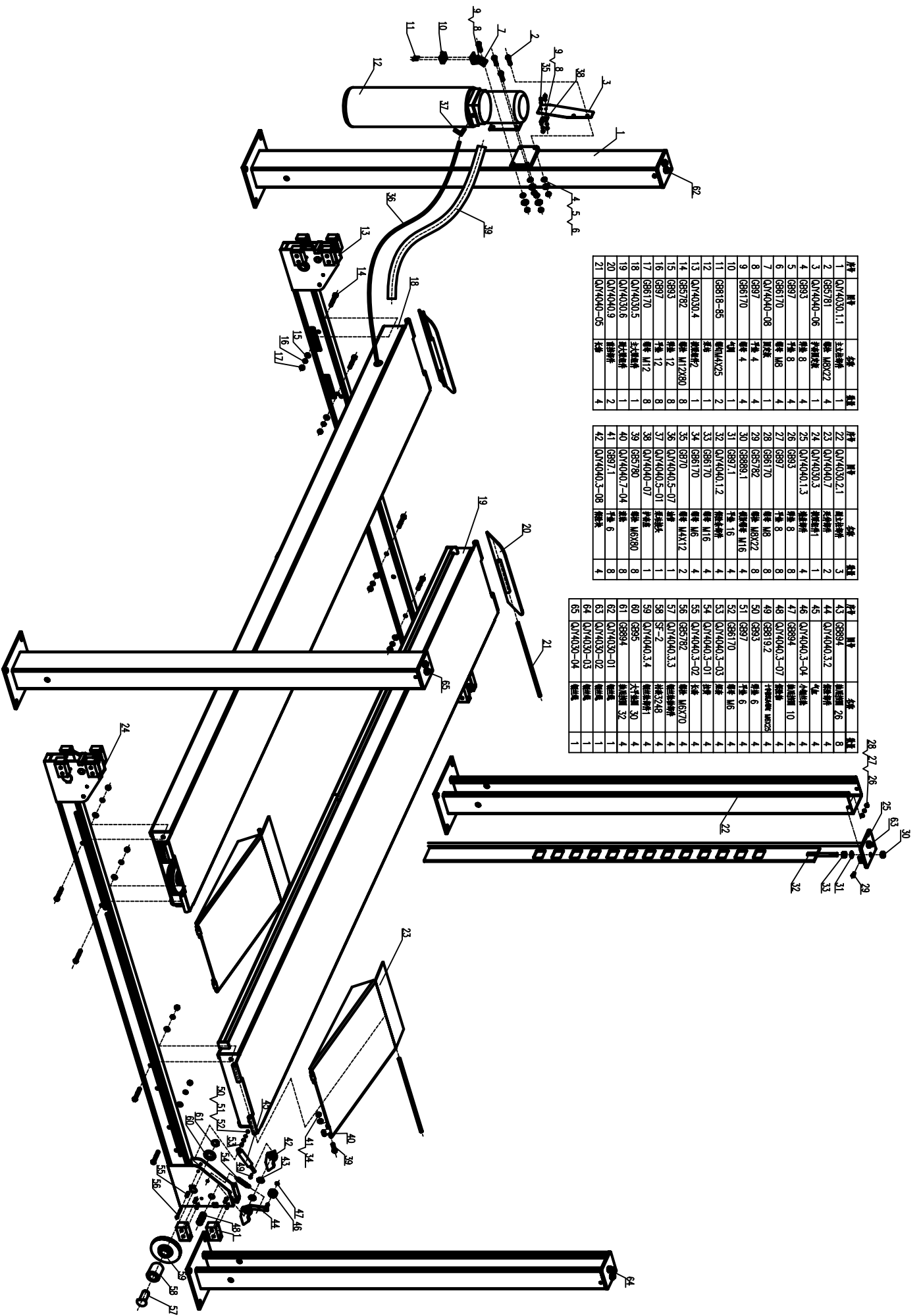
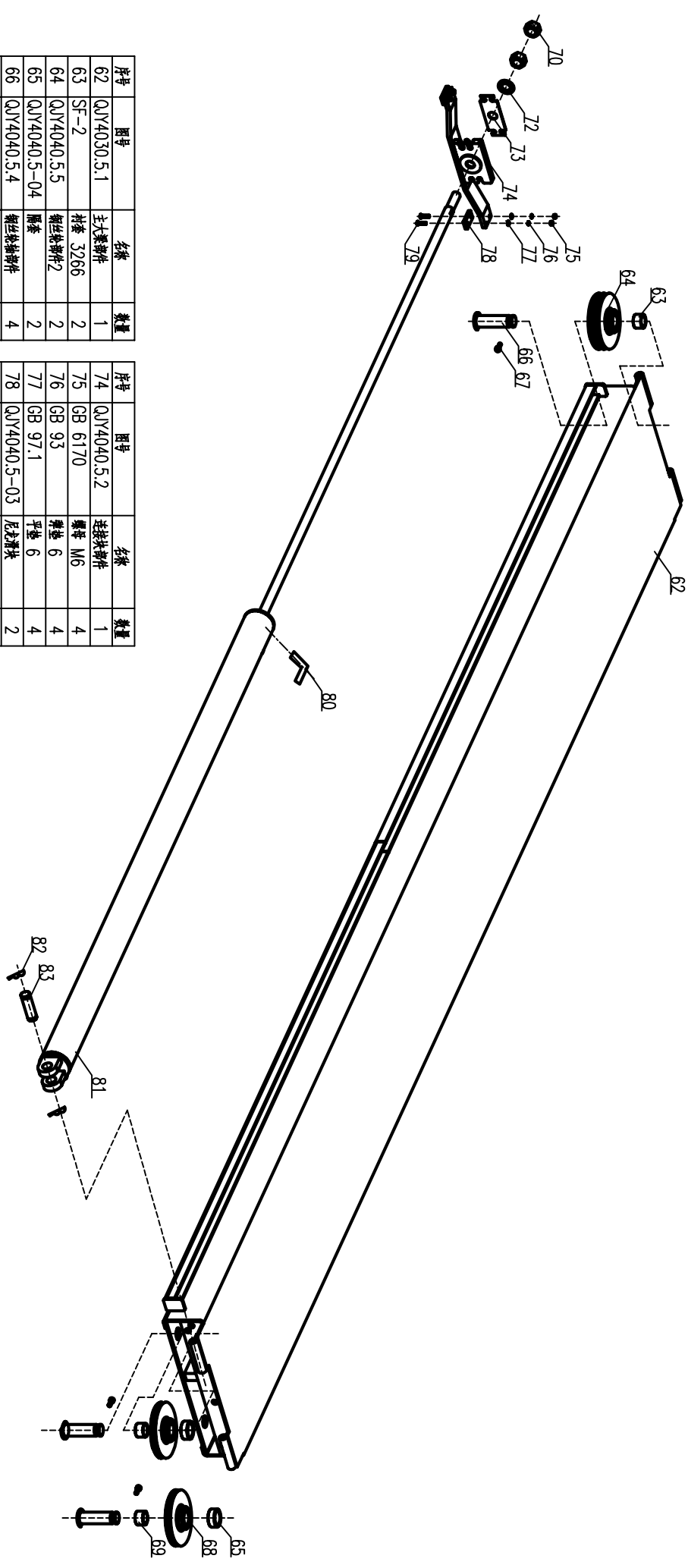


序号	零件	数量	材料
1	QY4030.1.1	1	主杆
2	GB5781	4	螺母 M8x22
3	QY4040-06	1	衬套
4	GB93	4	垫圈 8
5	GB97	4	垫圈 8
6	GB6170	4	螺母 M8
7	QY4040-08	1	衬套
8	GB97	4	垫圈 4
9	GB6170	4	螺母 4
10	GB6170	1	螺母 4
11	GB818-85	2	销 M4x25
12	QY4030.4	1	衬套
13	GB5782	8	螺母 M12x80
14	GB5782	8	螺母 M12
15	GB97	8	垫圈 12
16	GB6170	8	螺母 M12
17	GB6170	8	螺母 M12
18	QY4030.5	1	衬套
19	QY4030.6	1	衬套
20	QY4040.9	2	衬套
21	QY4040-05	4	衬套

序号	零件	数量	材料
22	QY4030.2.1	3	衬套
23	QY4040.7	2	衬套
24	QY4030.3	1	衬套
25	QY4040.1.3	4	衬套
26	GB93	8	垫圈 8
27	GB97	8	垫圈 8
28	GB6170	8	螺母 M8
29	GB5782	8	螺母 M8x22
30	GB888.1	4	衬套 M16
31	GB97.1	4	垫圈 16
32	QY4040.1.2	4	衬套
33	GB6170	4	螺母 M16
34	GB6170	4	螺母 M16
35	GB970	2	垫圈 M12
36	QY4040.5-07	1	衬套
37	QY4040.5-01	1	衬套
38	QY4040-07	1	衬套
39	GB5780	8	螺母 M6x80
40	QY4040.7-04	8	衬套
41	GB97.1	8	垫圈 6
42	QY4040.3-08	8	衬套

序号	零件	数量	材料
43	GB894	8	螺母 26
44	QY4040.3.2	4	衬套
45	QY4040.3.2	4	衬套
46	QY4040.3-04	4	衬套
47	GB894	4	螺母 10
48	QY4040.3-07	4	衬套
49	GB819.2	4	衬套 M16x20
50	GB897	4	垫圈 6
51	GB897	4	垫圈 6
52	GB6170	4	螺母 M6
53	QY4040.3-03	4	衬套
54	QY4040.3-01	4	衬套
55	QY4040.3-02	4	衬套
56	GB5782	4	螺母 M8x70
57	QY4040.3.3	4	衬套
58	SF-2	4	衬套 2x46
59	QY4040.3.4	4	衬套
60	GB985	4	衬套 30
61	GB894	4	螺母 32
62	QY4030-01	1	衬套
63	QY4030-02	1	衬套
64	QY4030-03	1	衬套
65	QY4030-04	1	衬套





序号	图号	名称	数量
62	QJY4030.5.1	主大梁部件	1
63	SF-2	衬套 32S6	2
64	QJY4040.5.5	钢丝绳部件2	2
65	QJY4040.5-04	衬套	2
66	QJY4040.5.4	钢丝绳部件	4
67	GB 70	六角螺钉 M8X16	4
68	QJY4040.3.4	钢丝绳衬1	2
69	SF-2	衬套 3248	2
70	GB 6170	螺母 24	2
71			
72	GB 95	平垫 24	1
73	QJY4040.5-02	衬套固定板	1

序号	图号	名称	数量
74	QJY4040.5.2	连接块部件	1
75	GB 6170	螺母 M6	4
76	GB 95	平垫 6	4
77	GB 97.1	平垫 6	4
78	QJY4040.5-03	尼龙滑块	2
79	GB 819	螺钉 M6X25	4
80	QJY4040.5-06	油缸接头	1
81	QJY4040.5.3	油缸部件	1
82	QJY24SDS.9-06	起重链条	2
83	QJY4040.5-05	油缸固定轴	1