

QJYJ30XS 剪式举升机

使用说明书

在操作之前仔细阅读并理解本操作说明书



警告

- 该说明书是产品的重要部分之一，请仔细阅读并彻底理解本说明书。
- 保留说明书以便将来用于检查和维护。
- 不要将该产品用于其他用途。
- 对于不正当使用该产品所造成的损失，本公司一律不负责任。

预防

- 只有受过专业培训的工作人员可以操作举升机。未经厂商同意改变举升机的结构或将该产品用于其他目的会对举升机造成直接或间接的伤害。

- 不要在高温或潮湿的地方使用举升机。
- 不要将举升机安装在户外或淋雨。如果需要将举升机安装在户外，联系制造商。
- 保持举升机表面干净，不要使其接触到氨水，酒精，稀释剂等化学物品。
- 当举升机工作时，远离工作区域。
- 必须定期检查举升机。不要操作损坏的举升机。所有需要更换的零件必须由制造商提供。
- 不要使举升机超载荷运行。额定载荷见产品铭牌。
- 当有人在汽车里时，不要操作举升机。
- 保持举升机的工作区域清洁，地面不要有障碍物，油，垃圾等物品。
- 保持举升机托臂和汽车底部接触点紧密接触，接触点由汽车制造商提供。
- 使用合适的安全设备，比如工作制服，安全靴等。
- 特别注意控制箱上的安全操作标签。
- 举升机工作时，手和身体不要靠近举升机的运动部件。
- 不要移动举升机的安全保险装置。
- 举升机的液压油代号是 N32 或 N46。
- 本公司致力于不断提高产品质量，更新技术规格，如有更改恕不另行通知。

目录

1 概述	1
1.1 用途.....	1
1.2 特色.....	1
1.3 主要技术参数.....	1
1.4 工作环境.....	1
2 产品基本结构	2
2.1 结构图.....	2
2.2 电器原理图.....	3
2.3 液压系统原理图.....	4
2.4 气动原理图.....	4
2.5 操作示意图.....	5
3 操作运行	6
3.1 调试方法.....	6
3.2 准备和检查.....	6
3.3 操作步骤.....	6
3.4 安全防范.....	6
4 安装地基简图	7
5 常见故障及解决方法	8
6 维护保养	9
6.1 日常保养.....	9
6.2 每个月一次的保养.....	9
6.3 每半年一次的保养.....	9
6.4 每三年或使用超过 5000 次的保养.....	9
7 储存和报废	9
7.1 储存.....	9
7.2 报废.....	9
装箱单	10

1 概述

1.1 用途

本机适用于总重量 3.0t 以下的各种中小型车辆的举升，进行各种车辆维修、保养。

本机同样可用于生产流水线、自动线货物高度差之间运送、物料上线下线、工件装配等升降作业。

1.2 特色

- 该产品的特色是设计先进，经久耐用，布局紧凑，造型新颖。
- 安装在地面下，占用空间小。
- 液压系统控制升降平台的同步升降。
- 机械保险贯穿全行程。
- 最高位自动停止上升。
- 可通过轴承上的油杯添加润滑油。

1.3 主要技术参数

额定举升重量 (t)	3.0
最高高度 (mm)	2000
上升时间 (s)	≤60
下降时间 (s)	≥45
电机功率 (kw)	3
工作电压 (v)	380/220
升降平台数量 (set)	2
平台尺寸 (mm)	1585×513
整机重量 (kg)	705
台面间距 (可调) 建议采用 (mm)	855
液压油	N46#

电机规格:

电动机 : 3kw

工作电压选择: 单相/三相 220v/380v 50Hz

噪音

噪音: ≤80dB (A)

液压系统

最大工作压力: 30 MPa

气控系统

工作压力: 5 kg/cm²

1.4 工作环境

温度: 0℃ ~ +40℃

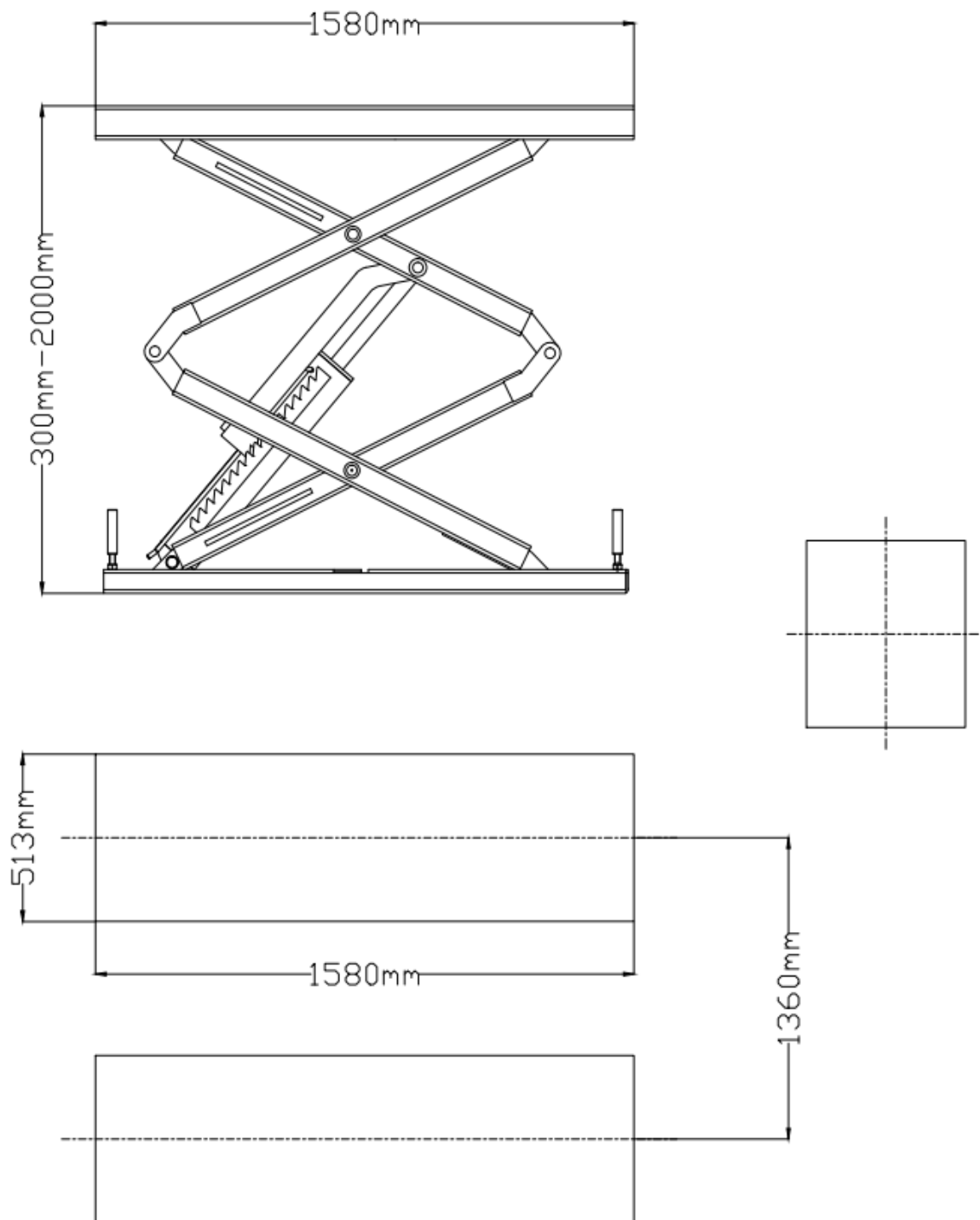
湿度: ≤80% 室温 30℃时

运输/贮存温度: -25℃ ~ +55℃

高度: ≤2000mm

2 产品基本结构

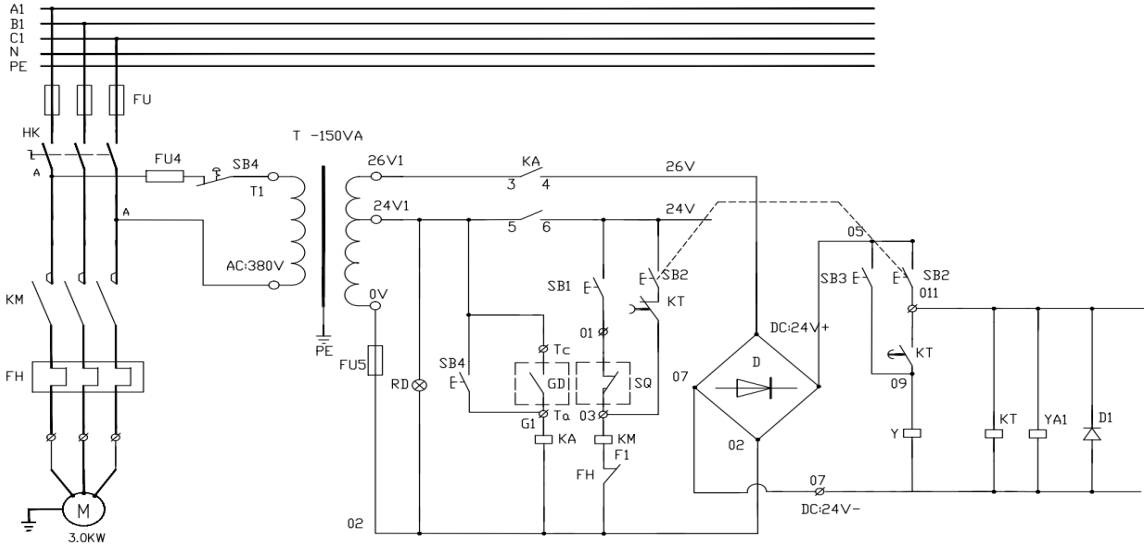
2.1 结构图



使用前务必将最低高度调整到 300mm

2.2 电气原理图

380V



SQ-- 限位开关

SB1~3-- 按钮(SB2 为二开)

KM-- 接触器 B16 AC:24V

T-- 变压器 AC:380V/24V-26V

RD-- 信电源指示灯

D-- 桥式整流器

D1-- 1N5408 续流二极管

Y、YA1~YA4-- 电磁铁

M-- 升降电动机 3.0KW

F1~F5-- RT14 保险座

HK - YMW26-20/3(配手柄)

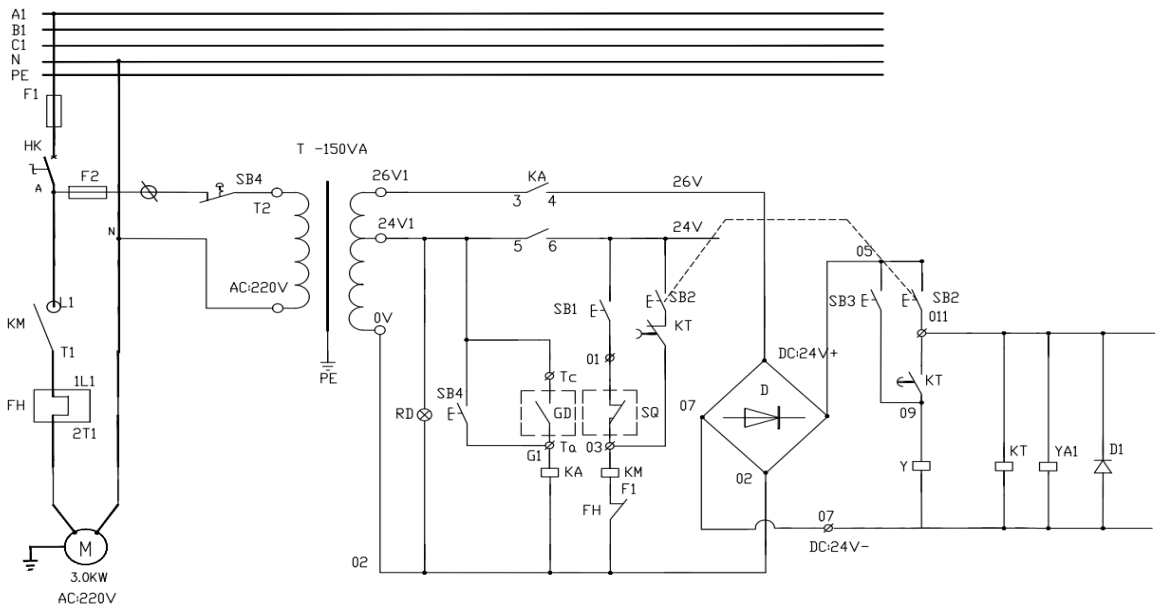
SB4-- 急停按钮

KT - DC:24V 时间继电器(通电延时断开)

KA - AC:24V 继电器(二开二闭)

FH-- T16 7.5-11A

220V



主要元器件：

SQ-- 限位开关

SB1~3-- 按钮

KM-- 接触器

T-- 变压器

RD-- 信电源指示灯

D-- 桥式整流器

D1-- 1N5408 续流二极管

Y、YA1~YA4-- 电磁铁

M-- 升降电动机 3.0KW

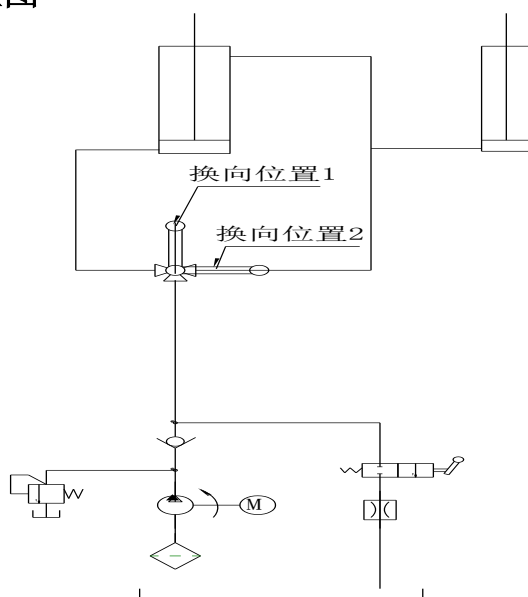
HK - YMW26-20/3(配手柄)

SB4-- 急停按钮

KT - DC:24V 时间继电器

KA - AC:24V 继电器

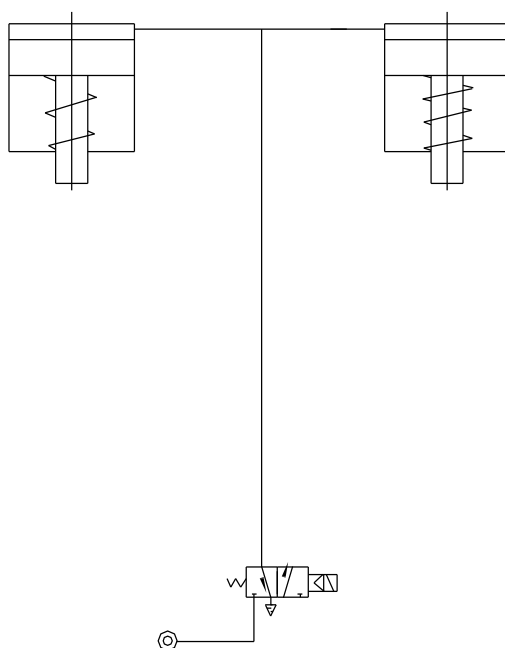
2.3 液压系统原理图



液压原理图

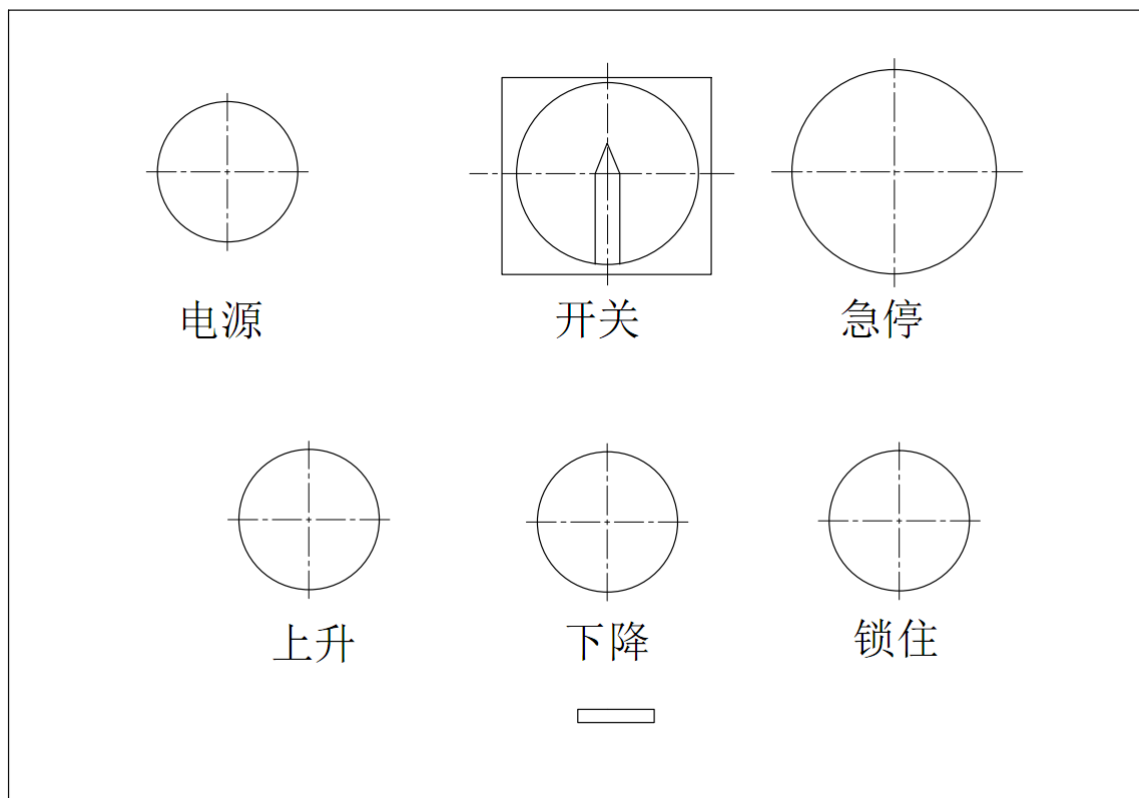
说明：接高压油管时务必要按此图连接，换向手柄打为“换向位置 1”时，为举升机工作油路；打向“换向位置 2”时，为调整举升机同步缸的充液放液油路。

2.4 气动原理图



气动原理图

2.5 操作示意图



- 电源 -- 通电指示灯
- 开关 -- 通电开关
- 急停 -- 紧急停止举升机工作
- 上升 -- 举升机向上举升
- 下降 -- 举升机向下运动
- 锁住 -- 在进行车辆维修时，按锁住，使举升机处在安全工作状态

3 操作运行

3.1 调试方法

- 将剪式举升机升起一点，取下调节螺杆，再将剪式举升机降到最低位置。
- 变换三通球阀，先将主面板升到最高位置，再变换三通球阀，将副面板升到最高位置，然后将主副面板一起降到最低位置，然后按锁定按钮，将空气排出，再补油至两平台齐平，变换三面球阀，将举升机放至最低，最后将举升机上下升降两次，确保两平台同步上升。
- 再将剪式举升机升起，将取下的调节螺杆装配上去，整个排气过程完成。

3.2 准备和检查

- 检查升降平台升降是否稳定并同步。
- 检查保险装置是否灵活可靠。
- 确定平台达到最高位置时会自动停止上升。(2000mm)
- 检查油缸，油管及接头处是否有漏油现象。
- 检查气缸，气管及接头处是否有漏气现象。
- 检查油泵和电机是否正常运行。
- 检查急停按钮是否可用。

3.3 操作步骤

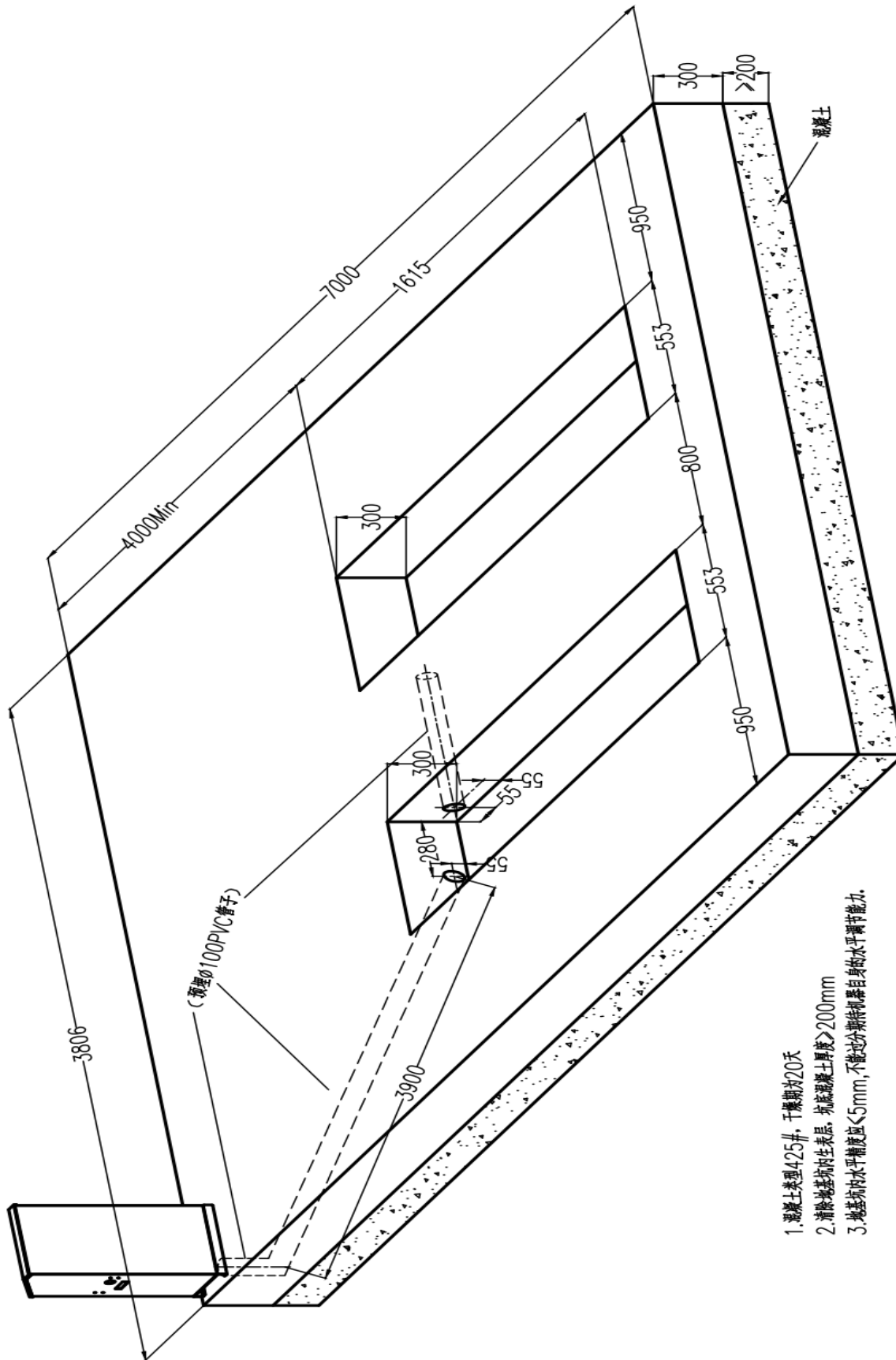
- 汽车开到举升平台上时速度必须低于 5km/h。
- 当平台位于车辆前后轮中间时停好车。
- 在平台和车辆接触的地方放上橡胶垫，按住 UP 按钮使车辆上升到离地面高度 20cm~30cm。
- 确定两平台处于同一平面并没有任何异常现象。
- 按住上升按钮使车辆上升到车辆维修高度。
- 按住锁住按钮使举升机下降到保险装置生效。
- 工作结束后，确定工作区域没有杂物并安全后把举升机降到最低位置。

3.4 安全防范

- 安全阀在产品出厂前已经调试好，任何因擅自调整安全阀所造成的损失，制造商一律不负责任。
- 在进入车辆下面工作时，确定保险装置生效。
- 把橡胶垫放到平台上并展开。
- 如发现有漏油现象，将油管接头拧紧并添加适量液压油。

注意：锁定时，止退板和齿条一旦重合必须马上松开锁住按钮。如果按住锁住按钮不放时间太长，液压油回到油泵太多。在该情况下按下下降按钮止退板不会马上离开齿条。导致平台不下降或者只有一边下降使车辆发生侧翻。(请仔细阅读说明书中举升机的工作原理及操作注意事项)

4 安装地基简图



5 常见故障及解决方法

故障形成	故障原因	解决方法
电机失灵	电源或电器发生故障	检查电源、熔断器等
电机处于工作状态，台面不上升或上升速度缓慢	电机反转 液压油太少 安全阀损坏	调整电机转向 往油泵中添加指定液压油 修理或替换安全阀
电机处于工作状态，车辆不上升	电机供给电压过低 举升重量超过额定载荷 油泵损坏	提供正确的电机工作电压 检查举升重量是否超过举升机额定载荷 更换油泵
台面下降速度太慢	在回油阀中有杂质 节流阀流量调的太低	清理回油阀中的杂质 微调节流阀,调高流量
台面升降不同步	主油缸或副油缸中有空气 手动换向阀漏油 油缸漏油	先将其中一个台面上升到最高位置，然后切换手动换向阀到换向位置 2（见液压原理图），按住上升按钮并添加适量的液压油。当副油缸升到最高位置后按住下降按钮到最低位置，重复三次后将副油缸上升到两台面在同一水平面后，完成同步调整。 更换新的手动换向阀 更换密封圈或油缸。
止退板无法离开齿条	气源被关闭或气压不够 气动电磁换向阀坏了 锁定按钮按住不放时间太长。	将气压调到 5kg/cm ² 更换新的电磁换向阀 锁定时当止退板和齿条重合后马上松开锁定按钮。

6 维护保养

6.1 日常保养

- 本机应经常擦拭清理，以保持清洁。擦拭清洁前应切断电源，以确保安全。
- 经常打扫升降机工作区域，过多的灰尘杂物会加速机件的磨损，缩短本机的使用寿命。
- 使用升降机前，检查保险部件是否有异常，如发现异常，适当的调节，修理或替换零件。
- 确定埋升降机用的水泥坑干燥并清理干净。
- 检查气动保险装置是否正常工作。

6.2 每个月一次的保养

- 拧紧所有固定螺栓。
- 检查所有油管和连接部件是否有漏油现象，如发现由于密封件损坏引起的泄露，参照说明书更换相应的密封件。
- 用 2#工业润滑脂润滑检查所有销轴连接部分是否适当润滑。
- 检查所有销轴连接部分的润滑是否足够。
- 用 2#工业润滑脂润滑所有销轴连接部分。
- 用 2#工业润滑脂润滑上下滑块。

6.3 每半年一次的保养

- 检查所有运动部件是否有磨损、变形等异常现象。
- 检查所有孔轴之间的润滑是否足够。
- 本机首次投入使用满 6 个月，应清洗液压系统并更换液压油，在夏天使用 N46 液压油在冬天更换 N32 液压油。

6.4 每三年或使用超过 5000 次的保养

- 更换销轴、轴承、油管接头等零件。

7 储存和报废

7.1 储存

当升降机需要储存起来长时间不使用时：

- 切断电源，收起电线。
- 润滑所有销轴等转动部件。
- 把油箱中的液压油都放出来。
- 用塑料薄膜将升降机包好收藏。

7.2 报废

当升降机的使用寿命到期不能再使用时，切断电源并按照当地相关规定对升降机实行报废处理。

装箱单

序号	名称	单位	数量	备注
1	平台	件	2	主平台装有三通阀
2	控制箱	台	1	电机、液压油箱、气动电磁换向阀
3	高压软管	根	2	
4	气管	根	3	
5	备件袋	个	1	
6	使用说明书	本	1	